

IS 2180 ECO

anthracite
EAN 4007841 064907
Réf. 064907



infrared sensor
180°

2000 W

max. 2000 W



max. Ø 12 m



IP54



Idéal 2 m



2 - 2000 lux



10 sec - 15 min



energy saving



CE

5 years

manufacturer's
warranty steinel-
professional.de/
garantie

Description du fonctionnement

Beau, intelligent et puissant. Détecteur de mouvement infrarouge IS 2180 ECO pour l'extérieur, idéal pour les façades d'immeubles et les terrains, les terrains d'entreprises et d'usines, taille moyenne, hauteur de montage idéale jusqu'à 2 m, angle de détection de 180°, portée max. de 12 m ou de 5 m (tangentielle), seuils temporel et de crépuscularité réglables, éclairage permanent, pour le montage sur les angles extérieurs et intérieurs.

Caractéristiques techniques

Dimensions (L x l x H)	55 x 78 x 120 mm	Lampes LED > 8 W	350 W
Avec détecteur de mouvement	Oui	Charge capacitive en µF	132 µF
Garantie du fabricant	5 ans	Consommation propre	0,5 W
Réglages via	Potentiomètres	Technologie, détecteurs	infrarouge passif, Détecteur de lumière
Avec télécommande	Non	Hauteur de montage	1,8 – 4 m
Variante	anthracite	Hauteur de montage max.	4,00 m
UC1, Code EAN	4007841064907	Hauteur de montage optimale	2 m
Modèle	Détecteur de mouvement	Angle de détection	180 °
Emplacement	Extérieur	Angle d'ouverture	90 °
Emplacement, pièce	extérieur, entrée, tout autour du bâtiment, terrasse / balcon, Cour et allée	Protection au ras du mur	Oui
Coloris	anthracite	Possibilité de neutraliser la détection par segments	Oui
Couleur, RAL	7016	Cadrage électronique	Non
Support mural d'angle inclus	Non	Cadrage mécanique	Non
Lieu d'installation	mur, angle	Portée radiale	r = 1.5 m (4 m ²) / r = 3 m (14 m ²)
Montage	En saillie, Mur, angle	Portée tangentielle	r = 5 m (39 m ²) / r = 12 m (226 m ²)

IS 2180 ECO

anthracite
 EAN 4007841 064907
 Réf. 064907



Caractéristiques techniques

Indice de protection	IP54
Température ambiante	de -20 jusqu'à 50 °C
Matériau	Matière plastique
Alimentation électrique	230 V / 50 Hz
Sortie de commutation 1, charge ohmique	2000 W
Sortie de commutation 1, libre de potentiel	Non
Tubes fluorescents ballasts électroniques	350 W
Tubes fluorescents non compensés	500 VA
Tubes fluorescents compensés par série	900 VA
Tubes fluorescents compensés en parallèle	500 VA
Sortie de commutation 1, lampes halogènes basse tension	1000 VA
Lampes LED < 2 W	100 W
Lampes LED > 2 W < 8 W	175 W

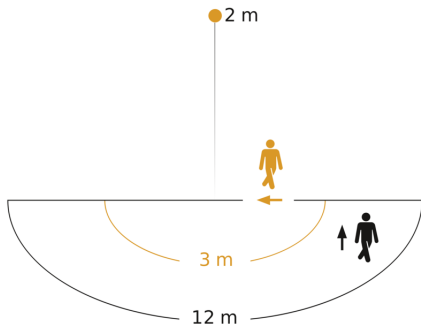
Zones de commutation	508 zones de commutation
Matériau de recouvrement	cache enfichables
Réglage crépusculaire	2 – 2000 lx
Temporisation	10 s – 15 Min.
Fonction balisage	Non
Éclairage principal réglable	Non
Réglage du seuil de déclenchement Teach (apprentissage)	Non
Réglage de l'éclairage permanent	Non
Mise en réseau possible	Oui
Type de la mise en réseau	Maître/maître
Mise en réseau via	Câble
Catégorie de produits	Détecteur de mouvement

IS 2180 ECO

anthracite
 EAN 4007841 064907
 Réf. 064907

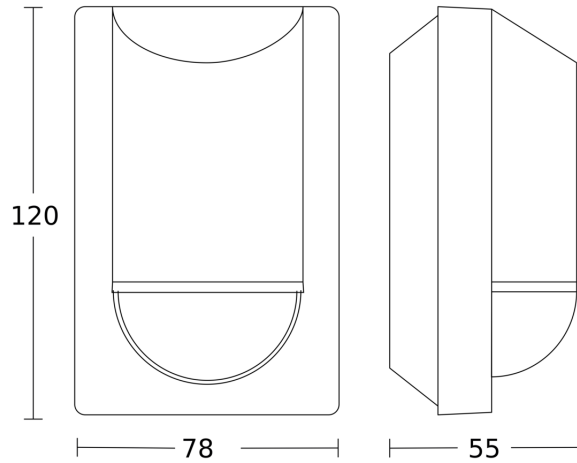


Zone de détection

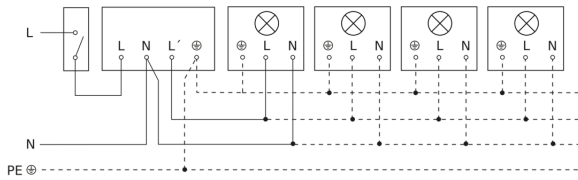


Hauteur d'installation: 1,80 m - 4,00 m
 Orange: sens de passage radial
 Noir: sens de passage tangential

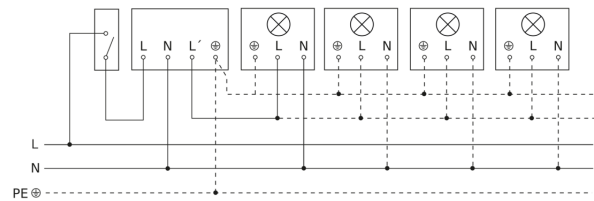
Dessin dimensionnel



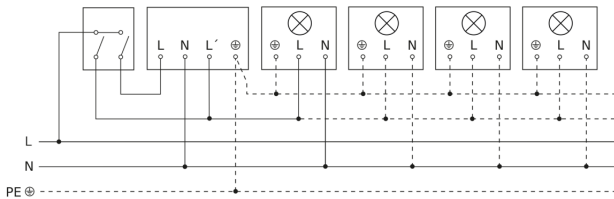
Luminaire sans conducteur de neutre



Luminaire avec conducteur de neutre



Raccordement par commutateur séquentiel pour la commande manuelle ou automatique



Raccordement du coupleur de boutons-poussoirs quadruple au DALI2 APC

